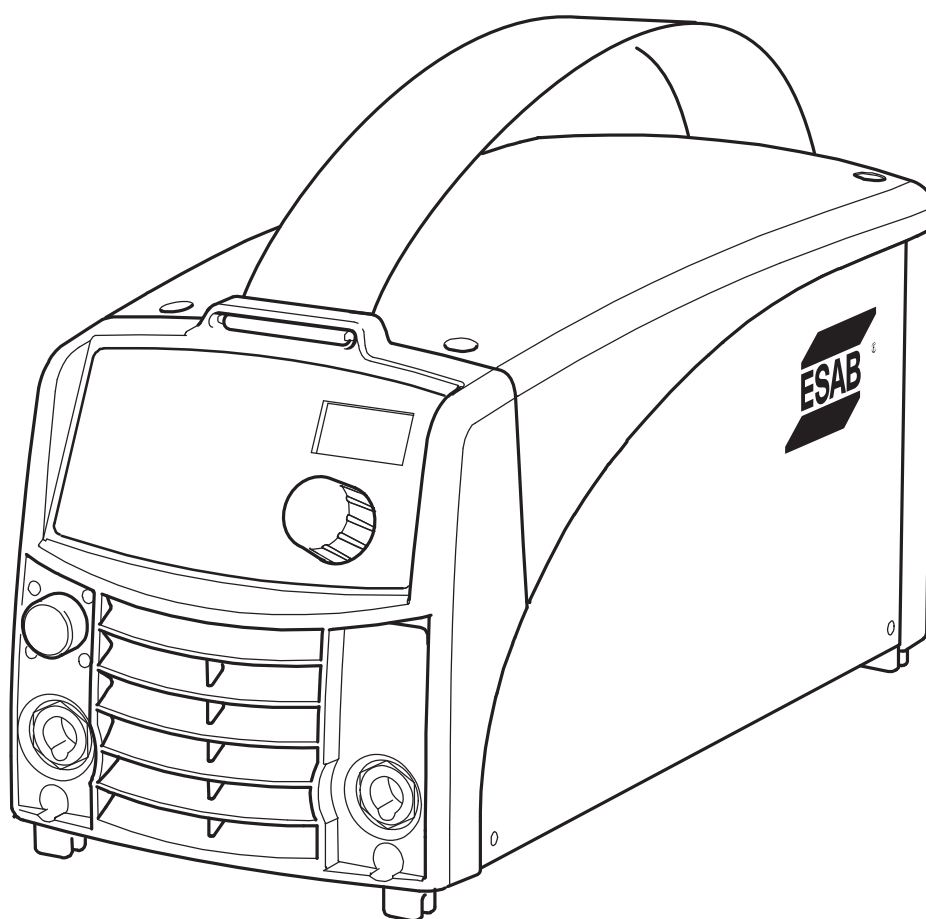


RU



Caddy®

Arc 151i, Arc 201i



Инструкция по эксплуатации

1 ТЕХНИКА БЕЗОПАСНОСТИ	3
2 ВВЕДЕНИЕ	5
2.1 Оборудование	5
2.2 Пульт управления	5
3 ТЕХНИЧЕСКИЕ ХАРАКТЕРИСТИКИ	6
4 УСТАНОВКА	7
4.1 Расположение	7
4.2 Сеть электропитания	7
4.2.1 Рекомендуемые номиналы предохранителей и минимальные сечения кабелей	8
5 ПОРЯДОК РАБОТЫ	8
5.1 Компенсация коэффициента мощности (ККМ)	8
5.2 Соединения и устройства управления	9
5.3 Присоединение сварочного и обратного кабелей	9
5.4 Защита от перегрева	9
5.5 Сварка методом MMA	10
5.6 Сварка методом TIG	10
5.7 Пульт дистанционного управления	11
6 ТЕХНИЧЕСКОЕ ОБСЛУЖИВАНИЕ	11
6.1 Проверка и чистка	12
7 ПОИСК И УСТРАНЕНИЕ НЕИСПРАВНОСТЕЙ	12
7.1 Код ошибки	13
8 ЗАКАЗ ЗАПАСНЫХ ЧАСТЕЙ	13
9 ДЕМОНТАЖ И УТИЛИЗАЦИЯ	13
СХЕМА	14
НОМЕР ЗАКАЗА	18
ДОПОЛНИТЕЛЬНЫЕ ПРИНАДЛЕЖНОСТИ	19

1 ТЕХНИКА БЕЗОПАСНОСТИ

Пользователи сварочного оборудования ESAB отвечают за выполнение правил техники безопасности лицами, работающими на оборудовании и рядом с ним. Правила техники безопасности должны отвечать требованиям к безопасной эксплуатации сварочного оборудования этого типа. Помимо стандартных правил техники безопасности и охраны труда на рабочем месте рекомендуется следующее.

Все работы должны выполняться подготовленными лицами, знакомыми с эксплуатацией сварочного оборудования. Неправильная эксплуатация оборудования может вызвать опасные ситуации, приводящие к травмированию персонала и повреждению оборудования.

1. Все лица, использующие сварочное оборудование, должны знать:
 - инструкции по эксплуатации
 - расположение органов аварийного останова
 - назначение оборудования
 - правила техники безопасности
 - технологию сварки
2. Оператор обеспечивает:
 - удаление посторонних лиц из рабочей зоны оборудования при его запуске
 - защиту всех лиц от воздействия сварочной дуги
3. Рабочее место должно:
 - отвечать условиям эксплуатации
 - не иметь сквозняков
4. Средства защиты персонала
 - Во всех случаях используйте рекомендованные средства индивидуальной защиты, такие как защитные очки, огнестойкую одежду, защитные перчатки.
 - При сварке запрещается носить свободную одежду, украшения и т.д., например, шарфы, браслеты, кольца, которые могут попасть в сварочное оборудование или вызвать ожоги.
5. Общие меры предосторожности
 - Проверьте надежность подключения обратного кабеля.
 - Работы на оборудовании с высоким напряжением должны производиться только квалифицированным электриком.
 - В пределах доступа должны находиться соответствующие средства пожаротушения, имеющие ясную маркировку.



ОСТОРОЖНО!

Данное изделие предназначено только для дуговой



ВНИМАНИЕ!

Запрещается использовать источник питания для оттаивания труб.



ВНИМАНИЕ!



Дуговая сварка и резка опасны как для исполнителя работ, так и для посторонних лиц. Требуется соблюдение всех правил безопасности, действующих на объекте, которые должны учитывать сведения об опасностях, представленные изготовителем.

ОПАСНОСТЬ СМЕРТЕЛЬНОГО ПОРАЖЕНИЯ ЭЛЕКТРИЧЕСКИМ ТОКОМ

- Агрегат устанавливается и заземляется в соответствии с действующими нормами и правилами.
- Не допускайте контакта находящихся под напряжением деталей и электродов с незащищенными частями тела, мокрыми рукавицами и мокрой одеждой.
- Обеспечьте электрическую изоляцию от земли и свариваемых деталей.
- Обеспечьте соблюдение безопасных рабочих расстояний.

ДЫМЫ И ГАЗЫ могут быть опасны для человека

- Исключите возможность воздействия дымов.
- Для исключения вдыхания дымов во время сварки организуется общая вентиляция помещения, а также вытяжная вентиляция из зоны сварки.

ИЗЛУЧЕНИЕ ДУГИ вызывает поражение глаз и ожоги кожи

- Защитите глаза и кожу. Для этого используйте защитные щитки, цветные линзы и защитную спецодежду.
- Для защиты посторонних лиц применяются защитные экраны или занавеси.

ПОЖАРООПАСНОСТЬ

- Искры (брызги металла) могут вызвать пожар. Убедитесь в отсутствии горючих материалов поблизости от места сварки.

ШУМ - чрезмерный шум может привести к повреждению органов слуха

- Примите меры для защиты слуха. Используйте беруши для ушей или другие средства защиты слуха.
- Предупредите посторонних лиц об опасности.

НЕИСПРАВНОСТИ - при неисправности обратитесь к специалистам по сварочному оборудованию

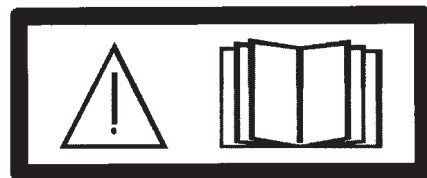
Перед началом монтажа и эксплуатации внимательно изучите соответствующие инструкции.

ЗАЩИТИТЕ СЕБЯ И ДРУГИХ!



ОСТОРОЖНО!

Перед началом монтажа и эксплуатации внимательно изучите соответствующие инструкции.



ОСТОРОЖНО!

Оборудование Class A не предназначено для использования в жилых помещениях, где электроснабжение осуществляется из бытовых сетей низкого напряжения. В таких местах могут появиться потенциальные трудности обеспечения электромагнитной совместимости оборудования Class A вследствие кондуктивных и радиационных помех.



Компания ESAB готова предоставить вам все защитное снаряжение и принадлежности, необходимые для выполнения сварочных работ.

2 ВВЕДЕНИЕ

Arc 151i, Arc 201i представляет собой источник сварочного тока для использования с покрытыми электродами (сварка MMA) и для сварки вольфрамовым электродом в среде инертного газа (сварка TIG).

Аксессуары от для изделия можно найти на странице [19](#).

2.1 Оборудование

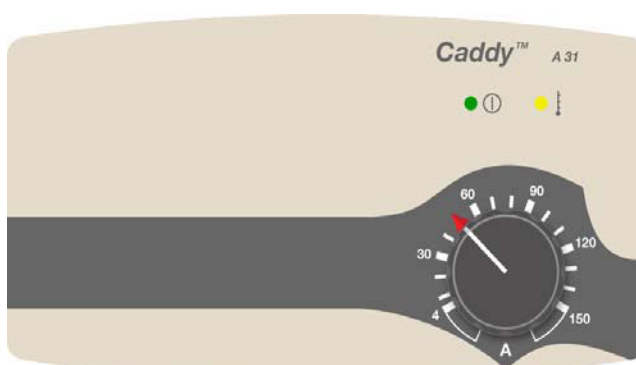
Arc 151i, Arc 201i поставляется в комплекте с 3-метровым сварочным кабелем, обратным кабелем, 3-метровым сетевым кабелем и руководством по эксплуатации источника питания и пультом управления.

Руководства по эксплуатации на других языках можно загрузить с веб-сайта www.esab.com.

2.2 Пульт управления

Пульт управления A31

- Ручка регулировки тока
- Индикатор напряжения сети питания (зеленый)
- Индикатор срабатывания при тепловой перегрузке (желтый)



Панель управления A33



Регулирование параметров сварки осуществляется с панели управления.

ПРИМЕЧАНИЕ! Подробное описание панели управления приведено в отдельном руководстве.

3 ТЕХНИЧЕСКИЕ ХАРАКТЕРИСТИКИ

	Arc 151i	Arc 201i
Напряжение сети	230 В, 1 ~ 50/60 Гц	230 В, 1 ~ 50/60 Гц
Ток в первичной обмотке		
I _{макс.} TIG	13,8 А	24,1 А
I _{макс.} MMA	21,3 А	24,9 А
Питание от сети	Z _{макс} 0,35 Ом	Z _{макс} 0,30 Ом
Потребляемая мощность без нагрузки	30 Вт	30 Вт
Диапазон напряжения/тока, MMA		
A31	8 А /20 В - 150 А /26 В	-
A33	4 А /20 В - 150 А /26 В	4 А /20 В - 170 А /26,8 В
Диапазон напряжения/тока TIG	3-150 А	3-220 А
Допустимая нагрузка при сварке MMA	150 А / 26,0 В	170 А / 26,8 В
Кoeffициент нагрузки 25%	100 А / 24,0 В	130 А / 25,2 В
Кoeffициент нагрузки 60%	90 А / 23,6 В	110 А / 24,4 В
Кoeffициент нагрузки 100%		
Допустимая нагрузка при сварке TIG		
Кoeffициент нагрузки 20%	-	220 А / 18,8 В
Кoeffициент нагрузки 25%	150 А / 16,0 В	-
Кoeffициент нагрузки 60%	120 А / 14,8 В	150 А / 16,0 В
Кoeffициент нагрузки 100%	110 А / 14,4 В	110 А / 14,4 В
Кoeffициент мощности при максимальном токе	0,99	0,99
Кпд при максимальном токе	80%	81%
Напряжение холостого хода A31 без функции VRD ¹⁾	58-72 В	-
A33 Функция VRD выключена ²⁾	55 - 60 В	55 - 60 В
Функция VRD включена ²⁾	< 35 В	< 35 В
Рабочая температура	-10° С - +40° С	-10° С - +40° С
Температура при транспортировке	-20° С - +55° С	-20° С - +55° С
Постоянный эквивалентный уровень звукового давления по шкале А	< 70 дБ	< 70 дБ
Габариты, Д x Ш x В	418 x 188 x 208 мм	418 x 188 x 208 мм
Масса		
с А31	7,9 кг	-
с А33	8,1 кг	8,3 кг
Класс защиты	IP 23	IP 23
Класс применения	S	S

1) Действительно для источников питания без технических характеристик VRD на паспортной табличке.

2) Действительно для источников питания с техническими характеристиками VRD на паспортной табличке. Функция VRD объяснена в руководстве по эксплуатации панели управления.

Питание от сети, Z_{макс.}

Максимально допустимое сопротивление сети в соответствии со стандартом IEC 61000-3-11.

Рабочий цикл

Рабочий цикл представляет собой долю (в %) десятиминутного интервала, в течение которой можно производить сварку или резку при определенной нагрузке без перегрузки. Рабочий цикл указан для температуры 40° С.

Класс кожуха

Нормы IP указывают класс кожуха, т.е., степень защиты от проникновения твердых объектов и воды. Оборудование с маркировкой IP 23 предназначено для наружной и внутренней установки.

Класс зоны установки

Этот символ означает, **S** что источник питания предназначен для использования в зонах с повышенной опасностью поражения электротоком.

4 УСТАНОВКА

Ввод в эксплуатацию должен производиться квалифицированным специалистом.

Примечание!

Требования к сетям электроснабжения

Из-за больших величин тока в первичной обмотке оборудование высокой мощности может существенно повлиять на мощностные характеристики сети. Поэтому в отношении некоторого оборудования применяются ограничения или дополнительные требования, касающиеся максимально допустимого сопротивления оборудования или минимальной способности обеспечить стабильное энергоснабжение в точках взаимодействия общественных сетей. В таком случае пользователь оборудования или тот, кто его устанавливает, должен проконсультироваться с оператором энергосети по поводу возможности подключения такого рода оборудования.

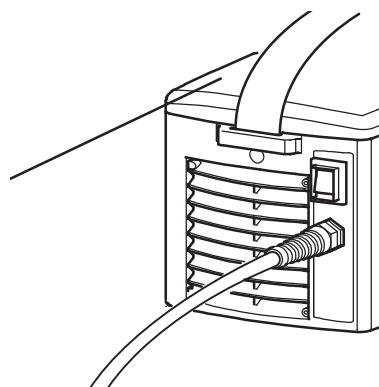
4.1 Расположение

Разместите источник сварочного тока таким образом, чтобы имеющиеся в нем отверстия для подвода и отвода охлаждающего воздуха не были заграждены.

4.2 Сеть электропитания

Убедитесь в том, что источник сварочного тока подключен к
верному напряжению, и что используется
соответствующий плавкий предохранитель.
Необходимо обеспечить защитное заземление в
соответствии с действующими нормами

Расположение паспортной таблички



4.2.1 Рекомендуемые номиналы предохранителей и минимальные сечения кабелей

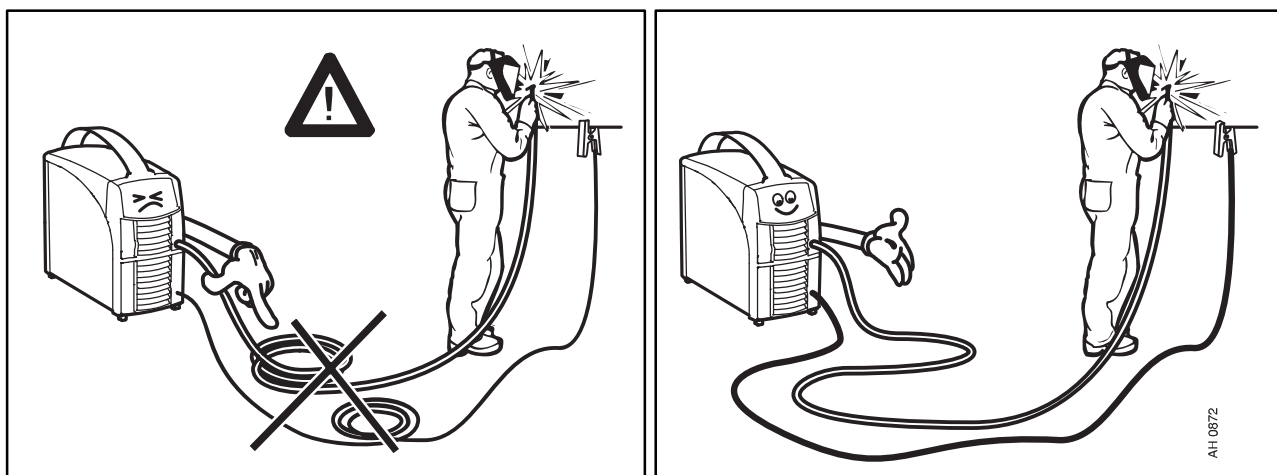
	Arc 151i	Arc 201i
Напряжение сети	230 В \pm 10 %, 1 фаза	230 В \pm 10 %, 1 фаза
Частота сети питания	50-60 Гц	50-60 Гц
Сетевой кабель, площадь поперечного сечения	3 жилы, 2,5 мм ²	3 жилы, 2,5 мм ²
Фазный ток, I _{эфф.}	11,5 А	13,4 А
Сварочный кабель, площадь поперечного сечения	16 мм ²	16 мм ²
Предохранитель		
устойчивый к перенапряжениям	16 А	16 А
тип С МСВ	13 А	16 А

ПРИМЕЧАНИЕ!

Величина площади поперечного сечения кабеля и номинал плавкого предохранителя, указанные выше, соответствуют нормативным документам Швеции. Эксплуатация источника сварочного тока должна осуществляться в соответствии с действующими национальными нормативными документами.

5 ПОРЯДОК РАБОТЫ

Общие правила техники безопасности при работе с оборудованием приводятся на стр. 5. Прочтите их до использования оборудования!

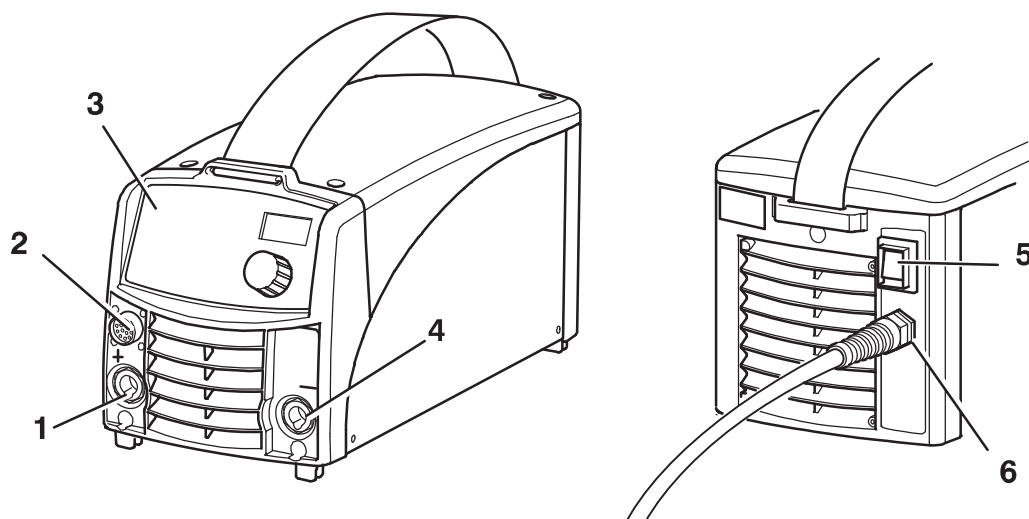


5.1 Компенсация коэффициента мощности (ККМ)

Аппараты Caddy™ Arc 151i/201i представляют собой однофазные источники питания напряжением 230 В, оборудованные цепью компенсации коэффициента мощности, за счет которой обеспечивается возможность использования полного диапазона режимов аппарата с предохранителем на 16 А. Цепь ККМ также защищает аппараты от колебаний напряжения в сети и повышает безопасность при работе с генератором. Caddy™ Arc 151i/201i могут работать с сверхдлинными кабелями сети питания (свыше 100 м), обеспечивая для пользователя существенно больший рабочий радиус.

5.2 Соединения и устройства управления

- | | |
|--|--|
| <p>1 Соединение (+)
MMA: для обратного или сварочного кабеля
Сварка TIG: для обратного кабеля</p> <p>2 Соединитель адаптера пульта дистанционного управления</p> <p>3 Панель управления, см. 2.2</p> | <p>4 Соединение (+)
MMA: для обратного или сварочного кабеля
Сварка TIG: для горелки TIG I</p> <p>5 Переключатель включения/выключения напряжения сети (0 / 1)</p> <p>6 Сетевой кабель</p> |
|--|--|



5.3 Присоединение сварочного и обратного кабелей

Источник питания снабжен двумя выходами, положительной клеммой (+) и отрицательной клеммой (-), служащими для подключения сварочного и обратного кабелей. Выбор выхода, к которому подключается сварочный кабель, зависит от типа используемого электрода. Полярность подключения указывается на упаковке электродов. Подключите сварочный кабель к клемме, указанной на упаковке электродов.

Подключите обратный кабель ко второму выходу на источнике питания. Закрепите контактный зажим обратного кабеля на детали и убедитесь в наличии достаточного контакта между деталью и выходом для подключения возвратного кабеля на источнике питания.

5.4 Защита от перегрева

Источник питания снабжен реле защиты от тепловой перегрузки, которое срабатывает при недопустимом возрастании температуры. При этом прекращается подача сварочного тока и загорается желтая индикаторная лампа на передней панели источника питания. Когда температура снизится, реле защиты от перегрузки автоматически возвращается в исходное положение.

5.5 Сварка методом MMA

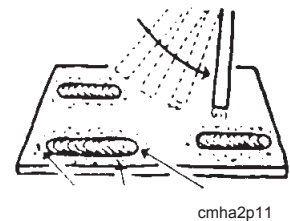
Модель Arc 151i / 201i дает постоянный ток, и вы можете производить сварку большинства металлов с легированными и нелегированными сталями, с нержавеющей сталью и чугуном.

Arc 151i / 201i позволяет выполнять сварку большинством покрытых электродов диаметром от \varnothing 1,6 до \varnothing 3,25.

Способ MMA называется также сваркой покрытыми электродами. Зажженная дуга расплавляет электрод, и его покрытие образует защитный шлак.

Если при зажигании дуги кончик электрода прижать к металлу, он сразу же расплавится и прилипнет к металлу, делая невозможной непрерывную сварку. Следовательно, зажигание дуги должно производиться таким же образом, как зажигание спички.

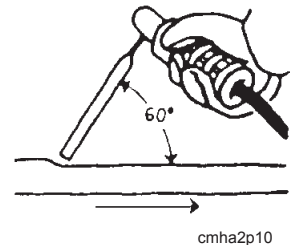
Прикоснитесь электродом к металлу, затем поднимите его так, чтобы получилась дуга определенной длины (примерно 2 мм). Если длина дуги чересчур велика, слышен характерный треск и имеет место разбрызгивание металла, после чего дуга окончательно погаснет.



cmha2p11

При работе на сварочном стенде перед зажиганием дуги убедитесь в том, что отходы металла, куски электродов или другие предметы не изолируют свариваемую деталь.

После зажигания дуги перемещайте электрод слева направо. Электрод должен располагаться под углом 60° к металлу относительно направления сварки.



cmha2p10

При необходимости выполнения широкого шва или очень толстого шва (последовательны наложением нескольких швов) производятся движения в поперечном направлении.

5.6 Сварка методом TIG

При сварке TIG происходит расплавление металла свариваемой детали с помощью электрической дуги, возбуждаемой на вольфрамовом электроде, который сам не плавится. Зона сварки и сам электрод защищены атмосферой из защитного газа.

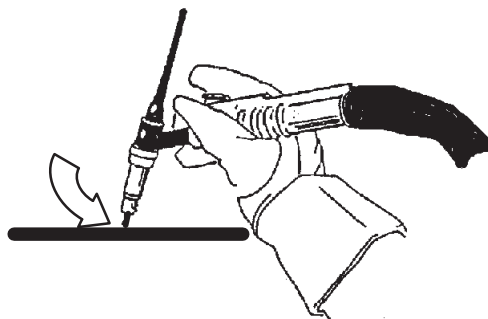
Метод сварки TIG в особенности полезен при необходимости обеспечения высокого качества и при сваривании тонких листов. Модель Arc 151i / 201i также обладает хорошими характеристиками для сварки методом TIG.

Для обеспечения сварки методом TIG модель Arc 151i / 201i должна быть оборудована:

- горелкой TIG с газовым клапаном
- баллоном со сварочным газом (соответствующим газом)
- регулятором газа для сварки (подходящий газовый регулятор);
- вольфрамовыми электродами
- соответствующими дополнительными материалами по необходимости.

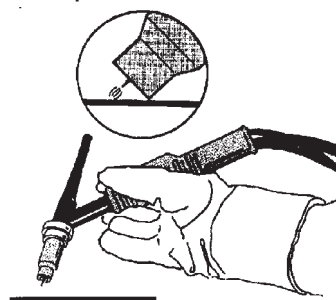
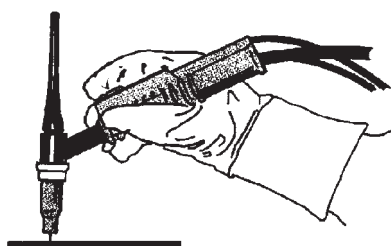
Режим TIG scrape start (только A31)

Для начала сварки в режиме TIG scrape start следует осторожно провести вольфрамовым электродом по детали, чтобы образовалась дуга.



Режим Live TIG-start (только A33)

При помощи функции "Live TIG start" дуга возбуждается, когда вольфрамовый электрод касается свариваемой детали, а затем приподнимается над ней.



5.7 Пульт дистанционного управления

Пульт дистанционного управления подключается к гнезду для подключения системы дистанционного управления на источнике питания.

6 ТЕХНИЧЕСКОЕ ОБСЛУЖИВАНИЕ

Регулярное техническое обслуживание имеет важное значение для обеспечения безопасности и надежности.

Подключение, обслуживание и ремонт сварочного оборудования, связанные со снятием защитных щитков, выполняются лицами, прошедшими соответствующую электротехническую подготовку и аттестованными на право выполнения таких работ.



ОСТОРОЖНО!

Данное изделие предназначено только для дуговой сварки.

6.1 Проверка и чистка

Источник питания

Регулярно следите за тем, чтобы сварочный источник питания не был забит грязью.

Периодичность проверки и применяемые методы очистки зависят от: технологии сварки, длительности горения дуги и условий окружающей среды. Обычно бывает достаточно продувать источник питания сухим сжатым воздухом (при пониженном давлении) один раз в год.

Засоренные или закупоренные отверстия для подвода и отвода воздуха также могут стать причиной перегрева устройства.

Горелка для сварки TIG (дуговая сварка вольфрамовым электродом в среде инертного газа)

Для обеспечения надежной сварки необходимо через регулярные промежутки времени чистить и заменять быстроизнашиваемые детали сварочной горелки TIG.

7 ПОИСК И УСТРАНЕНИЕ НЕИСПРАВНОСТЕЙ

Прежде чем вызывать авторизованного специалиста по техническому обслуживанию, попробуйте самостоятельно выполнить рекомендуемые ниже проверки.

Тип неисправности	Рекомендуемые меры
Отсутствие дуги	<ul style="list-style-type: none"> • Проверьте, включен ли выключатель питания. • Проверьте правильность подключения сварочного и обратного провода. • Проверьте, правильно ли задана величина тока. • Проверьте, не отключен ли миниатюрный выключатель.
В процессе сварки пропал сварочный ток.	<ul style="list-style-type: none"> • Проверьте, не сработали ли реле защиты от тепловой перегрузки (срабатывание реле определяется по загоранию оранжевой лампы на лицевой панели). • Проверьте предохранители в цепи сетевого питания.
Частое срабатывание реле защиты от тепловой перегрузки.	<ul style="list-style-type: none"> • Проверьте, не засорился ли противопылевой фильтр. • Убедитесь в том, что не превышены номинальные значения параметров источника питания (т. е. что устройство работает без перегрузки).
Низкая эффективность сварки.	<ul style="list-style-type: none"> • Проверьте правильность подключения сварочного и обратного провода. • Проверьте, правильно ли задана величина тока. • Убедитесь в том, что используются электроды требуемого типа. • Проверьте расход газа.

7.1 Код ошибки

Arc 151i, 201i снабжаются встроенной функцией диагностики неисправностей. В случае возникновения неисправности, на дисплее отображается ее код. См. руководство по работе с панелью управления.

8 ЗАКАЗ ЗАПАСНЫХ ЧАСТЕЙ

Работы по ремонту и электрическому монтажу должны выполняться квалифицированным специалистом ESAB .
Необходимо использовать только запасные части, выпущенные фирмой ESAB.

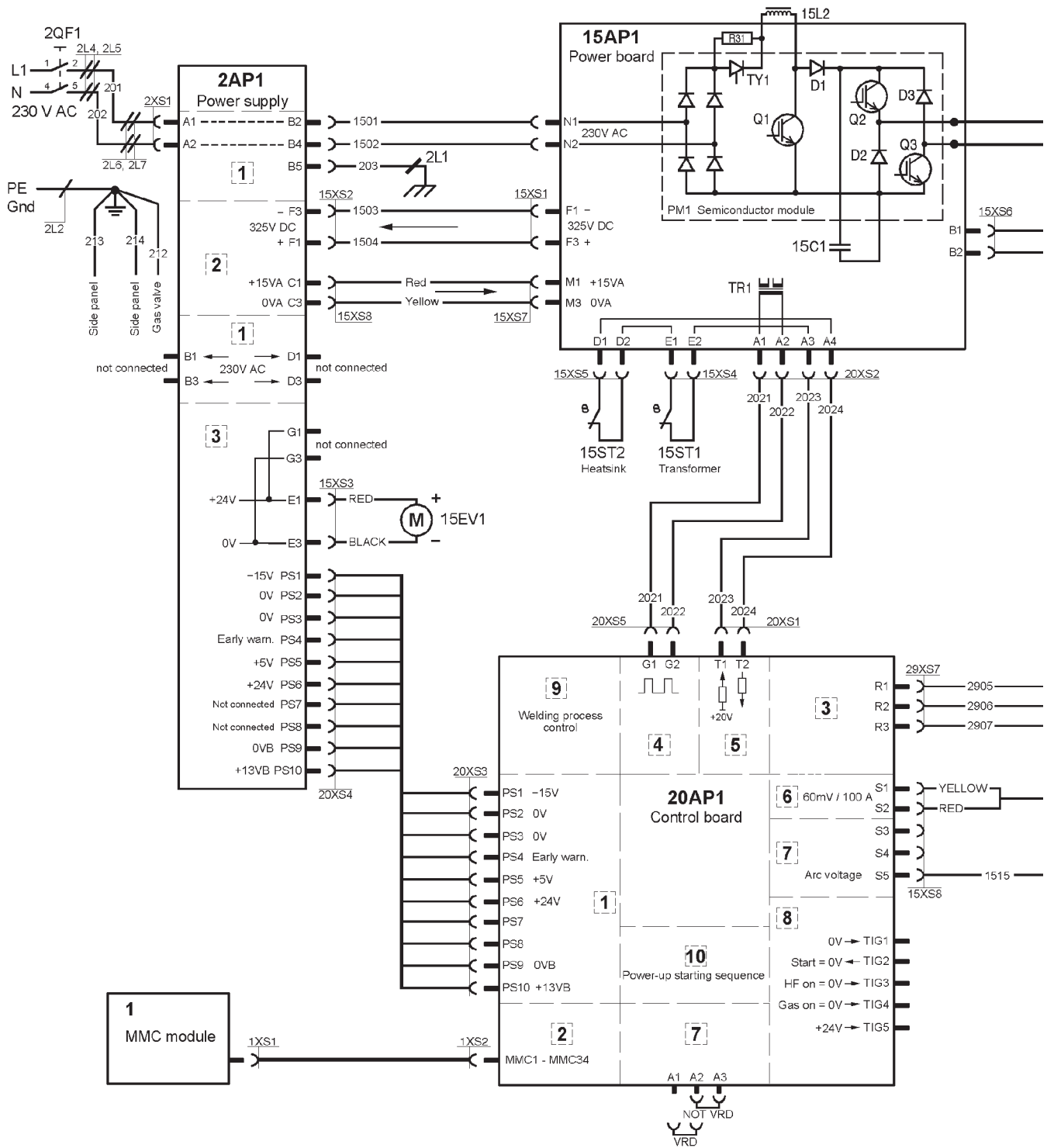
Запасные части можно заказать у ближайшего к Вам ESAB, (см. перечень на последней странице данной брошюры).

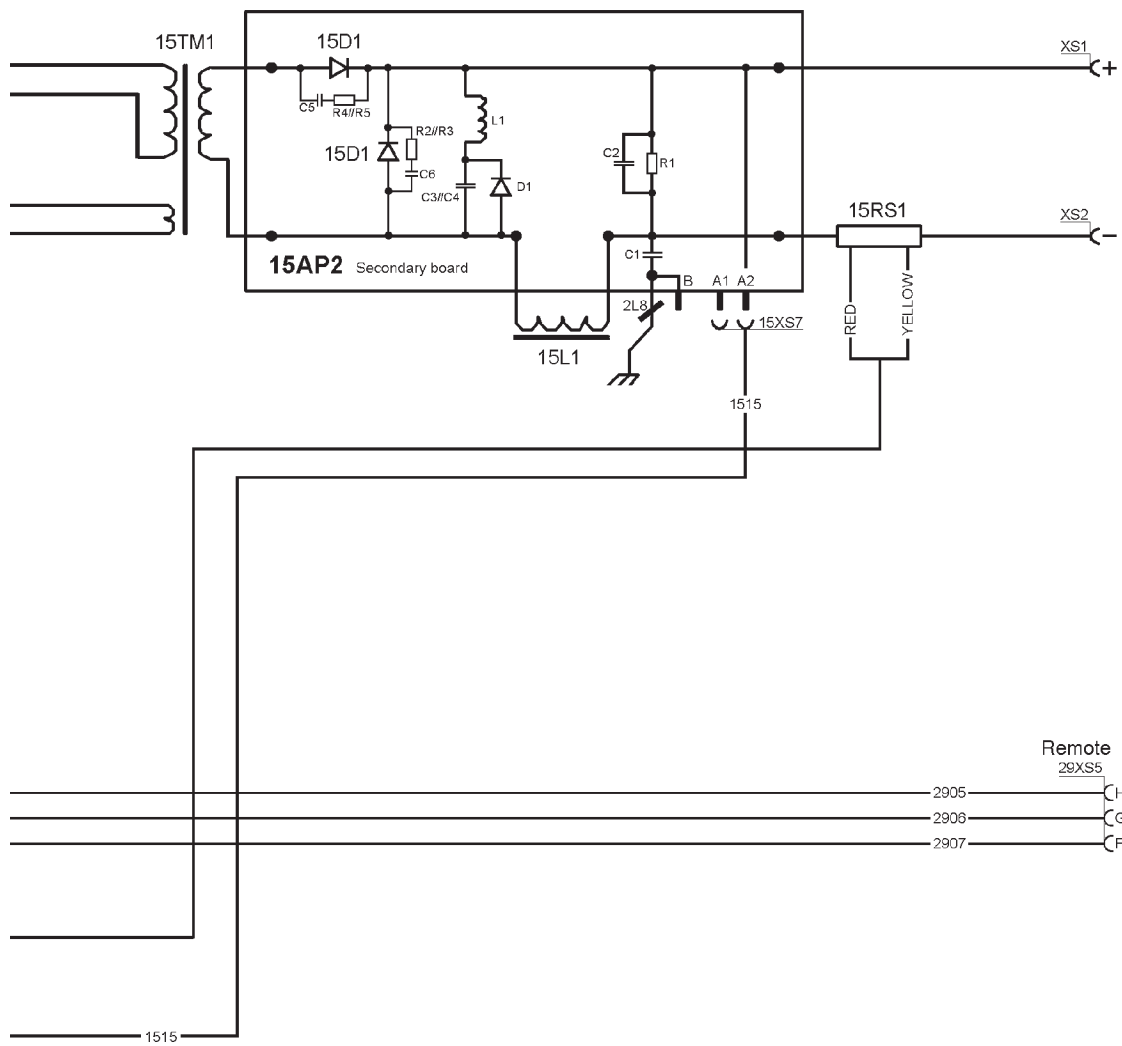
9 ДЕМОНТАЖ И УТИЛИЗАЦИЯ

Сварочное оборудование в основном состоит из стали, пластмассы и цветных металлов, и должно утилизироваться согласно действующим нормам в области защиты окружающей среды.

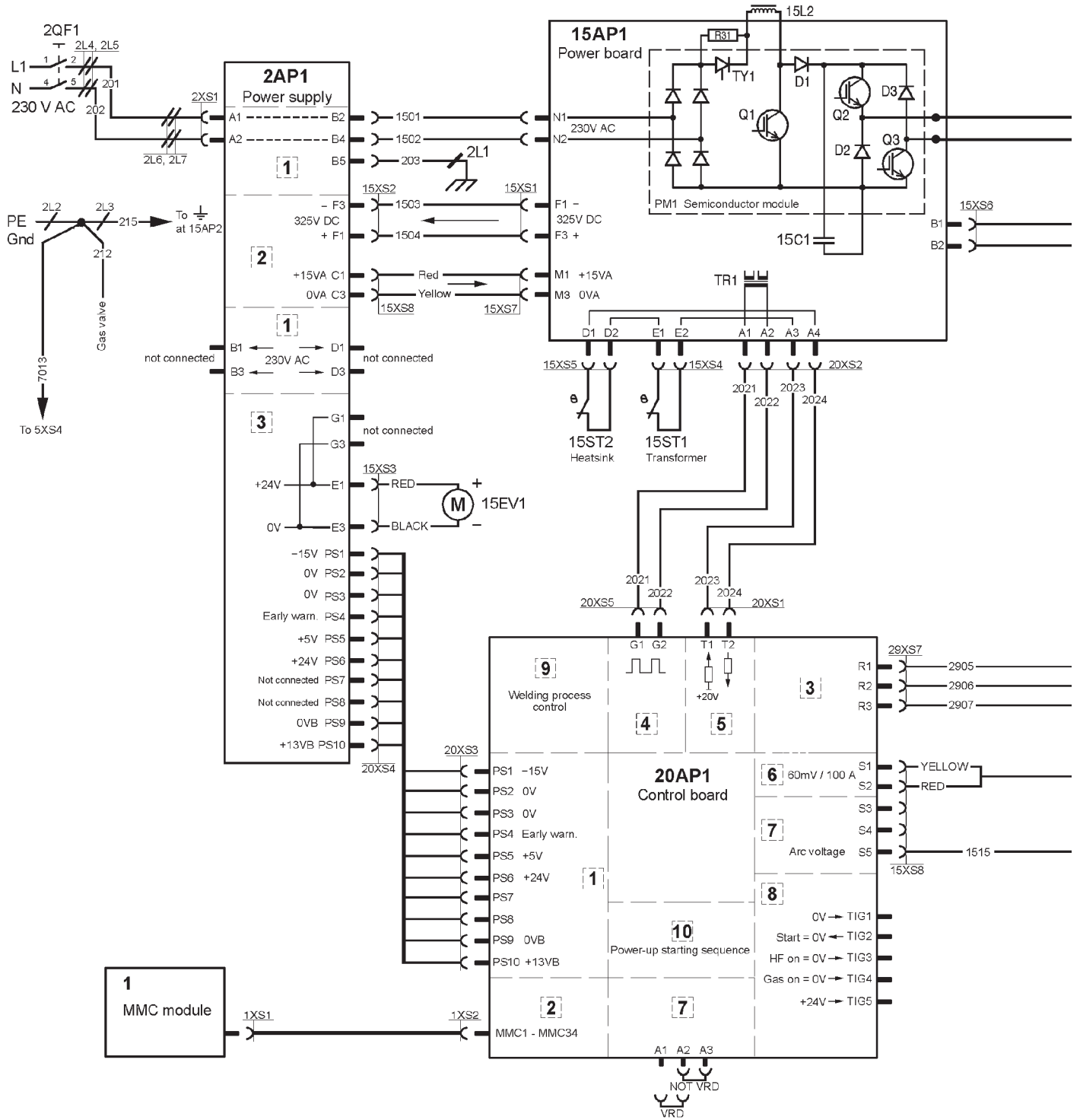
Охлаждающая жидкость также подлежит обработке в соответствии с действующими нормами в области защиты окружающей среды.

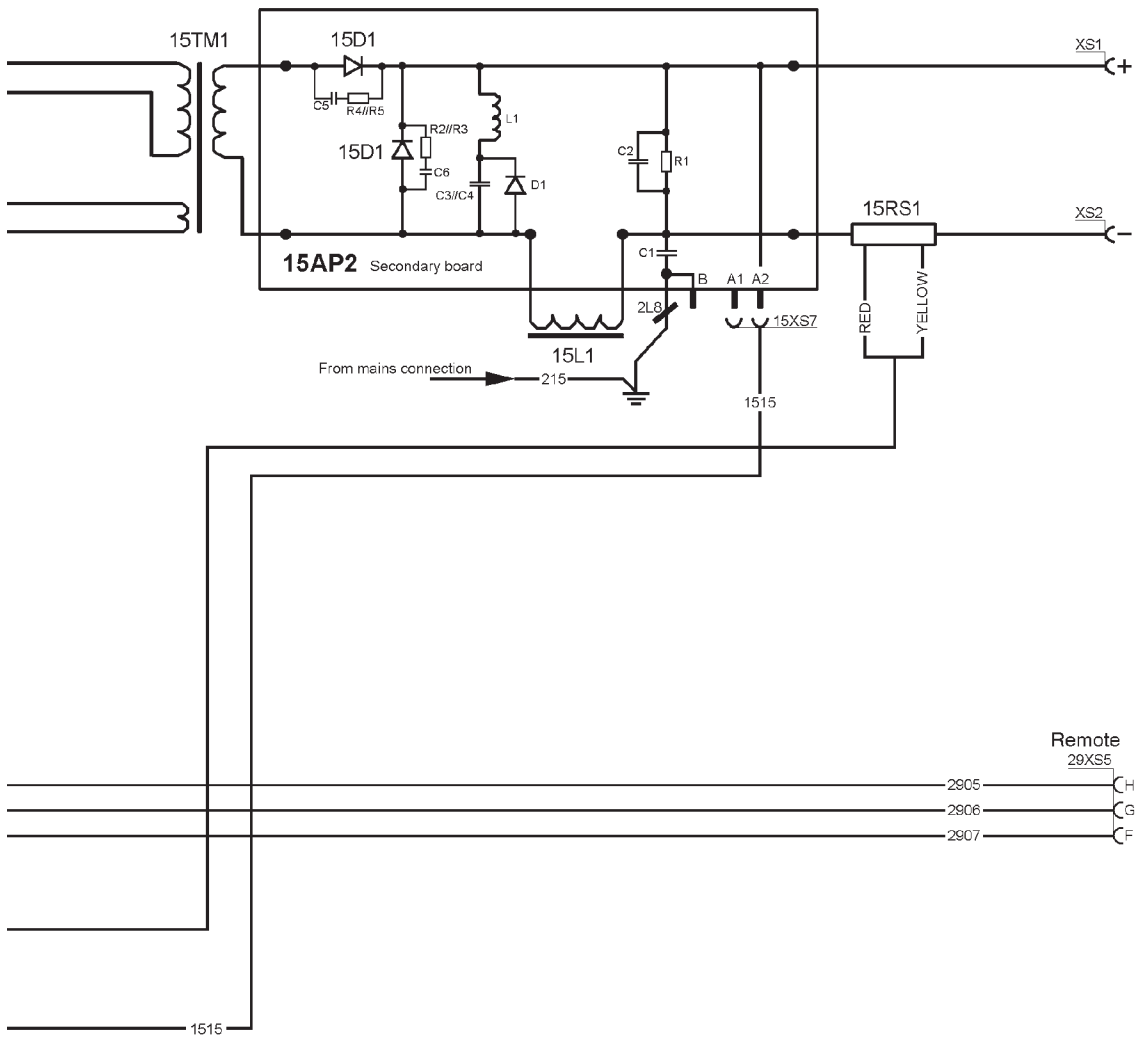
Arc 151i



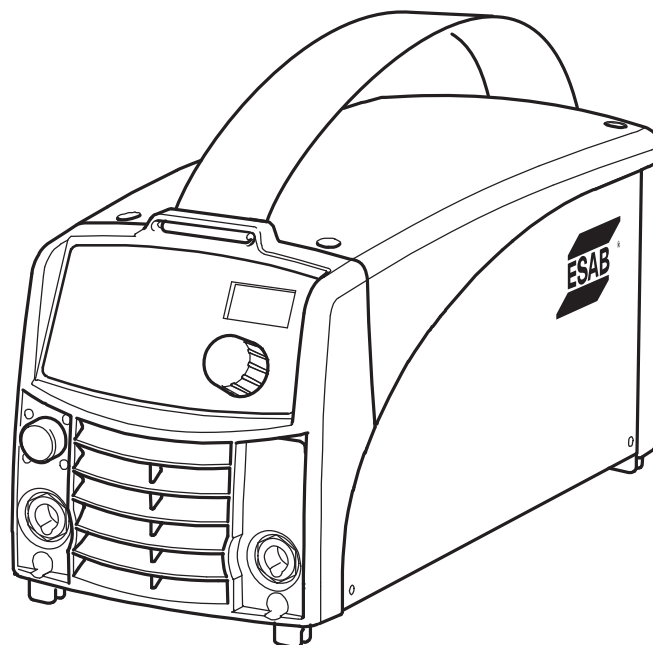


Arc 201i





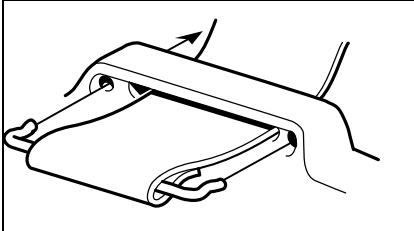
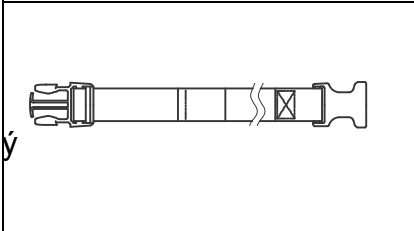
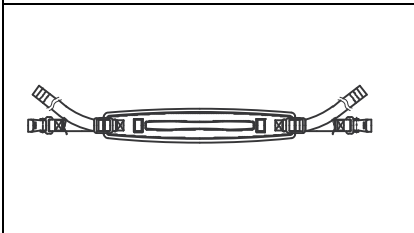
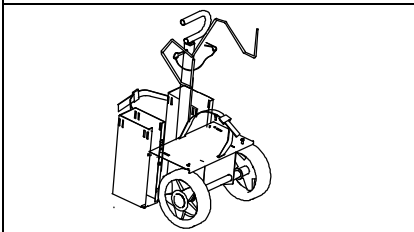
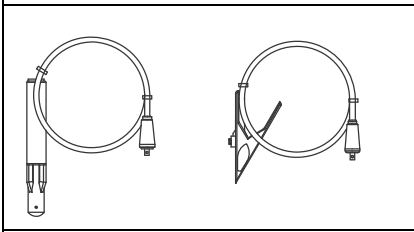
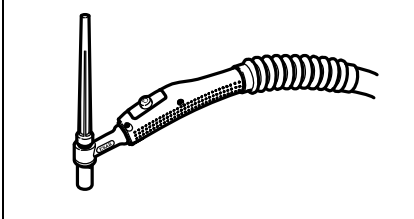
Номер заказа



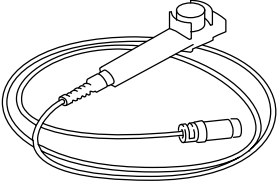
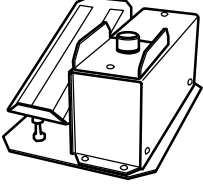


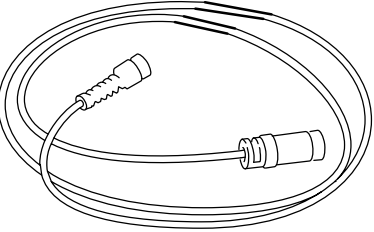
Ordering no.	Denomination	Type
0460 445 881	Welding Power source	Caddy® Arc 151i, A31
0460 445 883	Welding Power source	Caddy® Arc 151i, A33
0460 445 884	Welding Power source	Caddy® Arc 201i, A33
0460 449 174	Instruction manual Control panel	Caddy® A32, A33, A34
0459 839 027	Spare parts list	Caddy® Arc 151i, Arc 152i, A31
0459 839 028	Spare parts list	Caddy® Arc 151i, Arc 201i, A33

Instruction manuals and the spare parts list are available on the Internet at www.esab.com

Дополнительные принадлежности

	<p>Strap.0460 265 001</p>
	<p>Cable holder 2 pcs0460 265 002</p>
	<p>Shoulder strap.0460 265 003</p>
	<p>Trolley. for 5-10 litre gasbottle.0459 366 885</p>
	<p>Welding cable kit, Arc 151i.0700 006 898 Return cable kit, Arc 151i0700 006 899 Welding cable kit, Arc 201i.0700 006 900 Return cable kit, Arc 201i0700 006 901</p>
	<p>Tig torch TXH 151V, Arc 151i.0700 300 539 Tig torch TXH 201V, Arc 201i.0700 300 553</p>

Only for A33 control panel

	<p>Remote control MMA 1 (10 m cable) 0349 501 024 MMA and TIG: current</p>
	<p>Foot control FS002 0349 090 886 MMA and TIG current</p>
	<p>Remote control unit AT1 0459 491 896 MMA and TIG: current</p>
	<p>Remote control unit AT1 CF 0459 491 897 MMA and TIG: rough and fine setting of current.</p>
	<p>Remote cable 12 pole - 8 pole 5 m 0459 552 880 10 m 0459 552 881 15 m 0459 552 882 25 m 0459 552 883</p>

NOTES

NOTES

ESAB subsidiaries and representative offices

Europe

AUSTRIA
ESAB Ges.m.b.H
Vienna-Liesing
Tel: +43 1 888 25 11
Fax: +43 1 888 25 11 85

BELGIUM
S.A. ESAB N.V.
Brussels
Tel: +32 2 745 11 00
Fax: +32 2 745 11 28

BULGARIA
ESAB Kft Representative Office
Sofia
Tel/Fax: +359 2 974 42 88

THE CZECH REPUBLIC
ESAB VAMBERK s.r.o.
Vamberk
Tel: +420 2 819 40 885
Fax: +420 2 819 40 120

DENMARK
Aktieselskabet ESAB
Herlev
Tel: +45 36 30 01 11
Fax: +45 36 30 40 03

FINLAND
ESAB Oy
Helsinki
Tel: +358 9 547 761
Fax: +358 9 547 77 71

FRANCE
ESAB France S.A.
Cergy Pontoise
Tel: +33 1 30 75 55 00
Fax: +33 1 30 75 55 24

GERMANY
ESAB GmbH
Solingen
Tel: +49 212 298 0
Fax: +49 212 298 218

GREAT BRITAIN
ESAB Group (UK) Ltd
Waltham Cross
Tel: +44 1992 76 85 15
Fax: +44 1992 71 58 03

ESAB Automation Ltd
Andover
Tel: +44 1264 33 22 33
Fax: +44 1264 33 20 74

HUNGARY
ESAB Kft
Budapest
Tel: +36 1 20 44 182
Fax: +36 1 20 44 186

ITALY
ESAB Saldatura S.p.A.
Bareggio (Mi)
Tel: +39 02 97 96 8.1
Fax: +39 02 97 96 87 01

THE NETHERLANDS
ESAB Nederland B.V.
Amersfoort
Tel: +31 33 422 35 55
Fax: +31 33 422 35 44

NORWAY
AS ESAB
Larvik
Tel: +47 33 12 10 00
Fax: +47 33 11 52 03

POLAND
ESAB Sp.zo.o.
Katowice
Tel: +48 32 351 11 00
Fax: +48 32 351 11 20

PORTUGAL
ESAB Lda
Lisbon
Tel: +351 8 310 960
Fax: +351 1 859 1277

ROMANIA
ESAB Romania Trading SRL
Bucharest
Tel: +40 316 900 600
Fax: +40 316 900 601

RUSSIA
LLC ESAB
Moscow
Tel: +7 (495) 663 20 08
Fax: +7 (495) 663 20 09

SLOVAKIA
ESAB Slovakia s.r.o.
Bratislava
Tel: +421 7 44 88 24 26
Fax: +421 7 44 88 87 41

SPAIN
ESAB Ibérica S.A.
Alcalá de Henares (MADRID)
Tel: +34 91 878 3600
Fax: +34 91 802 3461

SWEDEN
ESAB Sverige AB
Gothenburg
Tel: +46 31 50 95 00
Fax: +46 31 50 92 22

ESAB international AB
Gothenburg
Tel: +46 31 50 90 00
Fax: +46 31 50 93 60

SWITZERLAND
ESAB AG
Dietikon
Tel: +41 1 741 25 25
Fax: +41 1 740 30 55

UKRAINE
ESAB Ukraine LLC
Kiev
Tel: +38 (044) 501 23 24
Fax: +38 (044) 575 21 88

North and South America

ARGENTINA
CONARCO
Buenos Aires
Tel: +54 11 4 753 4039
Fax: +54 11 4 753 6313

BRAZIL
ESAB S.A.
Contagem-MG
Tel: +55 31 2191 4333
Fax: +55 31 2191 4440

CANADA
ESAB Group Canada Inc.
Mississauga, Ontario
Tel: +1 905 670 02 20
Fax: +1 905 670 48 79

MEXICO
ESAB Mexico S.A.
Monterrey
Tel: +52 8 350 5959
Fax: +52 8 350 7554

USA
ESAB Welding & Cutting Products
Florence, SC
Tel: +1 843 669 44 11
Fax: +1 843 664 57 48

Asia/Pacific

CHINA
Shanghai ESAB A/P
Shanghai
Tel: +86 21 2326 3000
Fax: +86 21 6566 6622

INDIA
ESAB India Ltd
Calcutta
Tel: +91 33 478 45 17
Fax: +91 33 468 18 80

INDONESIA
P.T. ESABindo Pratama
Jakarta
Tel: +62 21 460 0188
Fax: +62 21 461 2929

JAPAN
ESAB Japan
Tokyo
Tel: +81 45 670 7073
Fax: +81 45 670 7001

MALAYSIA
ESAB (Malaysia) Snd Bhd
USJ
Tel: +603 8023 7835
Fax: +603 8023 0225

SINGAPORE
ESAB Asia/Pacific Pte Ltd
Singapore
Tel: +65 6861 43 22
Fax: +65 6861 31 95

SOUTH KOREA
ESAB SeAH Corporation
Kyungnam
Tel: +82 55 269 8170
Fax: +82 55 289 8864

UNITED ARAB EMIRATES
ESAB Middle East FZE
Dubai
Tel: +971 4 887 21 11
Fax: +971 4 887 22 63

Africa

EGYPT
ESAB Egypt
Dokki-Cairo
Tel: +20 2 390 96 69
Fax: +20 2 393 32 13

SOUTH AFRICA
ESAB Africa Welding & Cutting Ltd
Durbanvill 7570 - Cape Town
Tel: +27 (0)21 975 8924

Distributors

For addresses and phone numbers to our distributors in other countries, please visit our home page

www.esab.com



www.esab.com

